
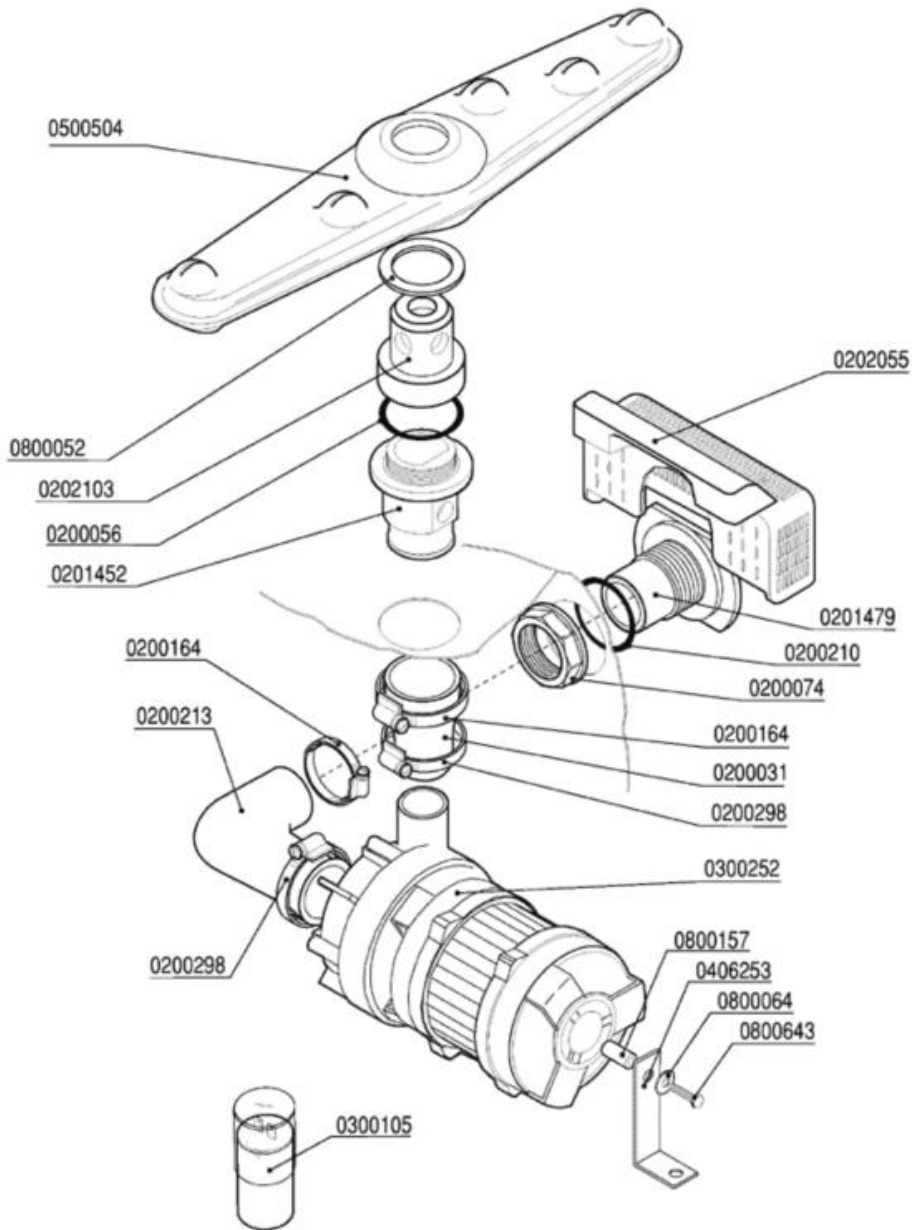



- 1 GRUPPO LAVAGGIO
- 2 GRUPPO RISCIACQUO
- 3 GRUPPO VASCA
- 4 GRUPPO POMPA SCARICO
- 5 QUADRO ELETTRICO
- 6 SPORTELLO
- 7 CARROZZERIA
- 8 DOSATORI

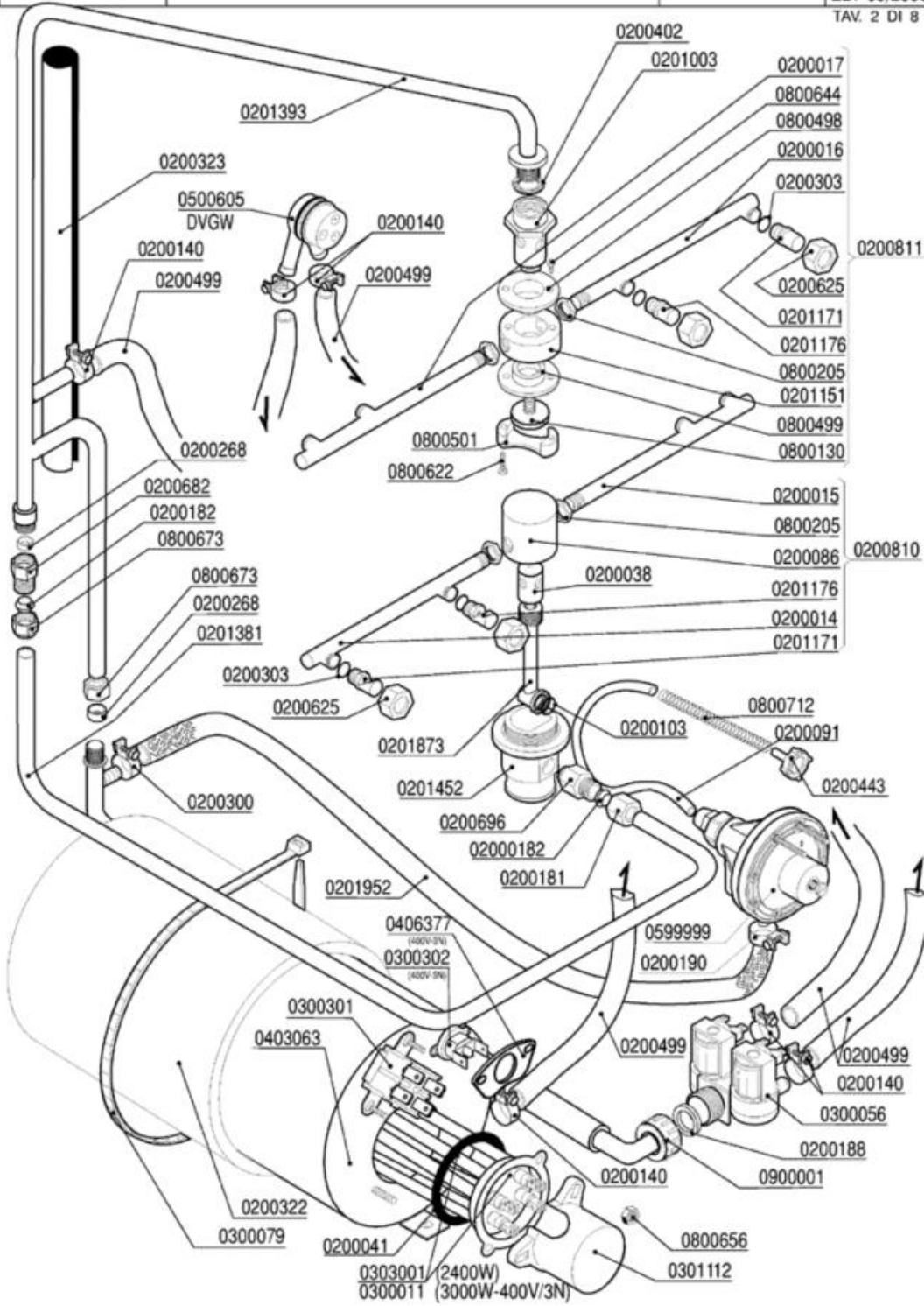
	GRUPPO LAVAGGIO - COMPOSANTS LAVAGE WASH COMPONENTS - WASCHROHR - LAVADO	MOD. <b>GS5-ek</b>	TAV. <b>1 B</b>
		ED. 09/2006 TAV. 1 DI 8	



Codice	Descrizione
0200031	Manicotto ridotto 38x26x45
0200056	OR 144 pilette 1" 1/4
0200074	Dado PP 1" 2190
0200164	Fascetta 32-50
0200210	OR 4125 Colonna lav.SRMR-cil.soll.d.35mm
0200213	Manicotto premente SRMR/Pompa sca.687-88
0200298	Fascetta 25-40
0201452	Colonna lavaggio LB VST 7775
0201479	Flangia aspirazione LB VST 7307
0202055	Filtro aspirazione LB VST 7837
0202103	Testina lavaggio d.18 4F NSF
0300105	Condensatore 050f
0300252	Elettropompa Hp 0,10 2112-ZF115 230/50
0406253	Squadretta supporto pompa GS4 2240
0500504	Mulinello lavaggio 380 045F-LS NSF 6503
0800052	Rondella teflon 57x41x2
0800064	Rondella piana inox diam.6x18
0800157	Distanziali pompa F85
0800643	Vite inox TEM6X30

	GRUPPO RISCIAQUO - COMPOSANTS RINÇAGE	MOD.	TAV.
	RINSE COMPONENTS-NACHSPÜLROHR-ENJUAGUE	<b>GS5-ek</b>	<b>2 B</b>
			ED. 09/2006

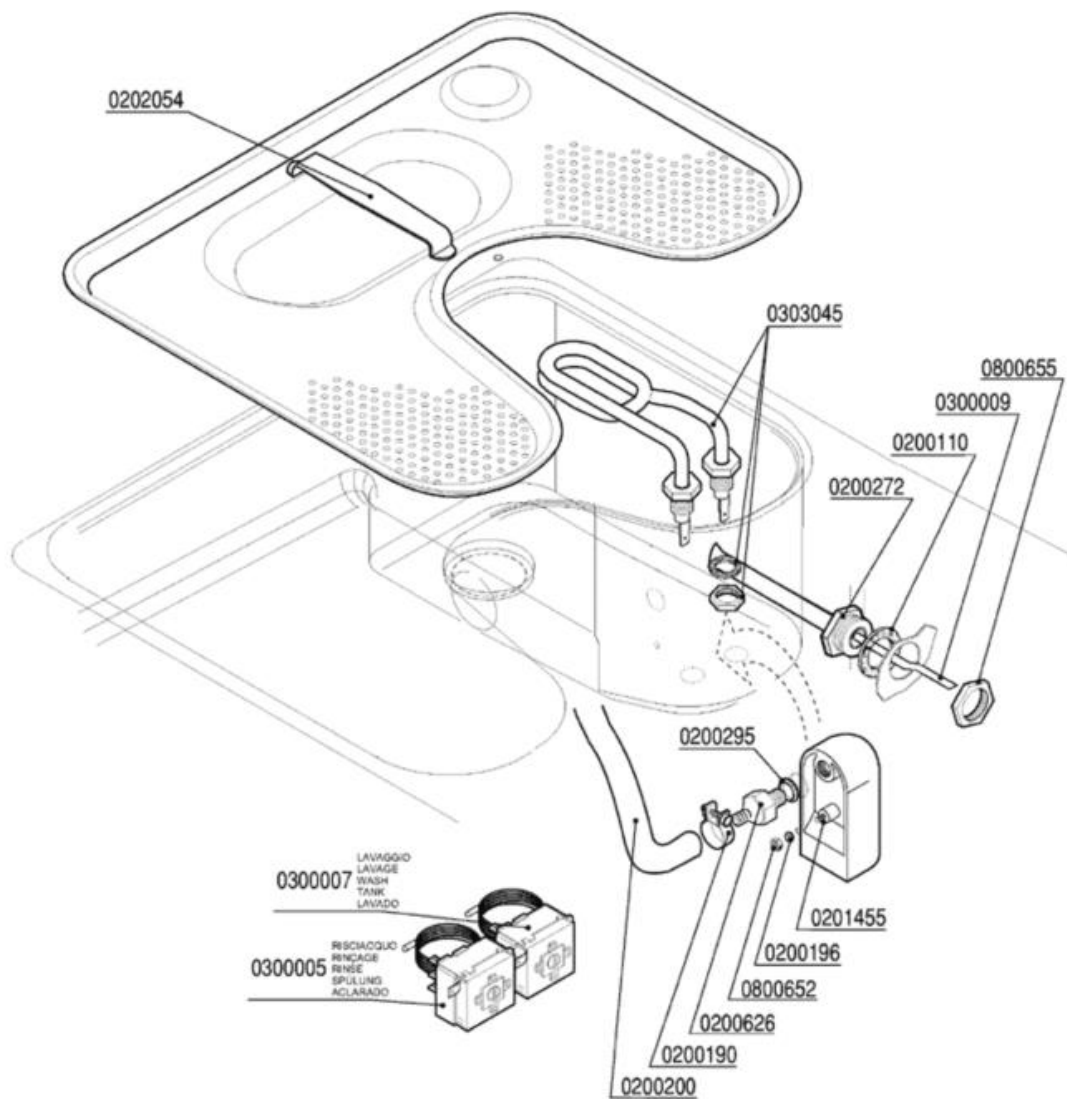
TAV. 2 DI 8



Codice	Descrizione
0200014	Braccio di risciacquo 175mm DX
0200015	Braccio di risciacquo 175mm SX cesto 40
0200016	Braccio di risciacquo 150mm DX cesto 35
0200017	Braccio di risciacquo 150mm SX cesto 35
0200038	Perno risciacquo inox 1205
0200041	OR 6225 resistenza boiler
0200086	Testina mulinello risciacquo 1206
0200091	Tubo cristallo PP 4x6
0200103	OR 2050 supporto ugello d.16mm
0200140	Fascetta collare 17x19
0200181	Dado bicono inox 3/8"x12 1040-91
0200182	Bicono OT 3/8"x12 1311-92
0200188	Guarnizione gomma 25x16x2
0200190	Fascetta collare benzina 13x15
0200268	Bicono TEFLON 3/8"x12
0200300	Fascetta collare benzina 15x17
0200303	OR 2021 ugelli risciacquo miscola FDA
0200322	Coibentazione boiler 3lt 2126
0200323	Tubo isolante 12X6 pretagliato
0200402	Guarnizione piana 25x18,5x2 3752
0200443	Filtro fondo dos.idrico 3000
0200499	Tubo gomma 12x19,5 food quality
0200625	Ghiera inox fissaggio ugelli 2611
0200682	Dado raccordo 3/8"x27 7002
0200810	Mulinello inferiore GS4/GS5 ugelli INOX
0200811	Mulinello superiore GS4/GS5 ugelli INOX
0201003	Perno risciacquo sup.rotante 2608/96 NSF
0201151	Testina risciacquo rotante 2142
0201171	Ugello risciacquo inox foro 1,5 2609
0201176	Ugello risciacquo inox foro 1,2 2612
0201381	Condotta risciacquo esterna SQS VST 7632
0201452	Colonna lavaggio LB VST 7775
0201873	Collettore risciacquo LB VST 7776
0201952	Tubo dos./boiler silicone/inox L=55cm
0300011	Resistenza 3000W/3 Rif.76 flangia inox
0300056	Elettrovalvola doppia
0300079	Fascetta coib. boiler 5231-540-78
0300301	Termostato bipolare riarmo 105° TY 62
0300302	Termostato unipolare riarmo 105° BN5
0301112	Copriresistenza 1 elemento 3x6mm
0303001	Resistenza 2400W/2 flangia inox
0406377	Piastrina termostato boiler DSP 7267
0500605	Valvola rompivuoto DVGW GD
0599999	Dosatore brillantante MOD.3000
0800130	Vite mulinello risc.rot.super.671/88


Codice	Descrizione
0800205	Dado inox M12x1 E16S5
0800498	Bussola mul.risc.PTFE/C25% d.16.2 2143
0800499	Bussola mul.risc.PTFE/C25% d.13.3 2606
0800501	Blocchetto vite mulinello risc.sup.7366
0800622	Vite inox TPSTCR M3X16
0800644	Vite inox TPSTCR M3x8
0800656	Dado ottone esagonale M6
0800673	Dado bicono ottone 3/8"x12
0800712	Molla inox 160mm per tubo brillantante
0900001	Tubo carico gomma 90°C VDE

	GRUPPO VASCA - COMPOSANTS CUVE TANK COMPONENTS - TANKROHR - GRUPO CUBA	MOD. <b>GS5-ek</b>	TAV. <b>3 B</b>
			ED. 09/2006 TAV. 3 DI 8

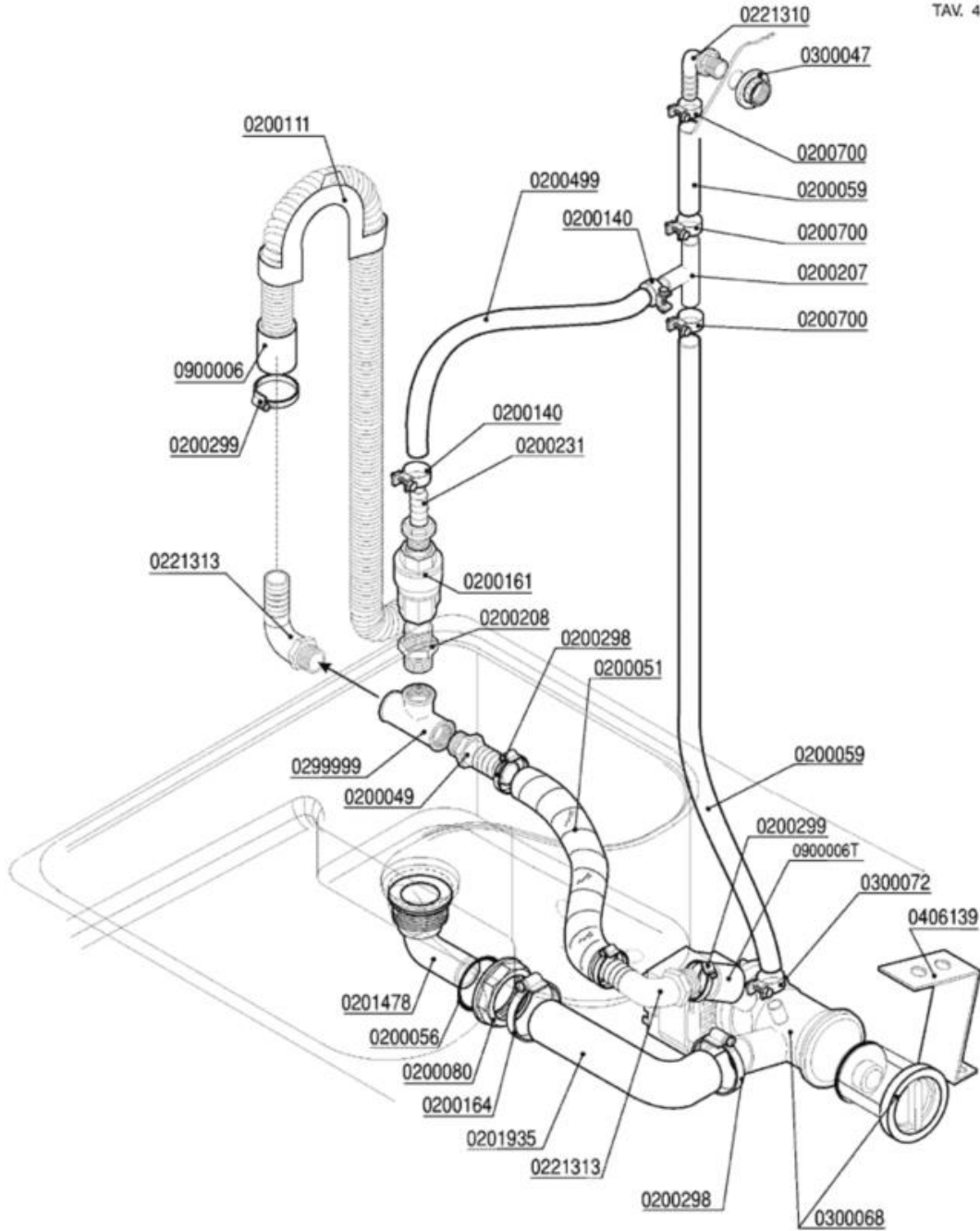


Codice	Descrizione
0200110	Guarnizione piana 31x21x2
0200190	Fascetta collare benzina 13x15
0200196	Guarnizione Nyltite M3
0200200	Tubo a pipa per pressostato
0200295	Guarnizione Nyltite M12
0200626	Portagomma trappola aria ELLE 3381
0201455	Trappola d'aria anteriore L=85 mm
0202054	Filtro vasca stampata LB inox 7390
0300005	Termostato 90°C c.2000 1NONC boiler IMIT
0300007	Termostato 80°C c.2100V.1NANC vasca IMIT
0300009	Molla a frizione Rif.134
0303045	Resistenza vasca 1000W LB VST
0800652	Dado inox autobloccante M3
0800655	Dado OT 1/2" nichelato



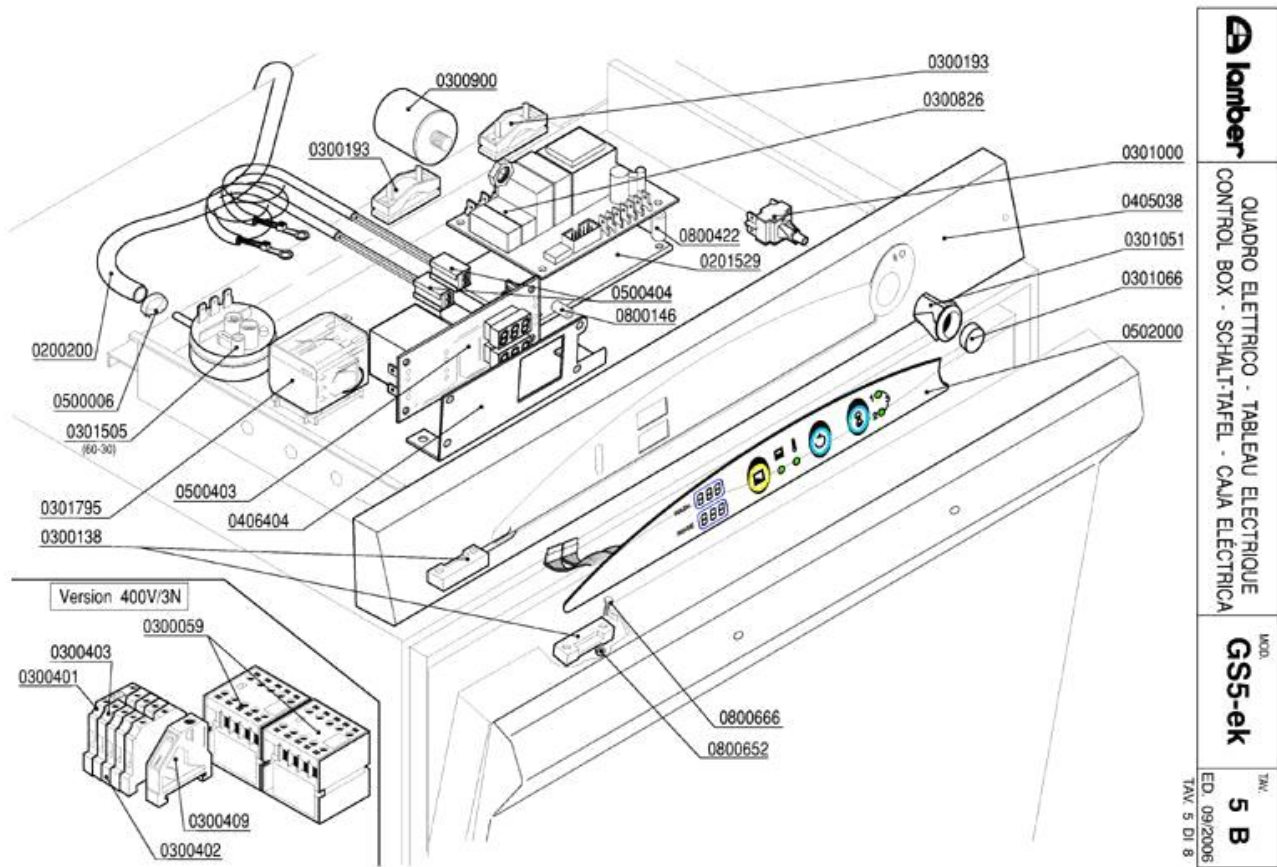
	GRUPPO POMPA SCARICO - POMPE DE VIDANGE DRAIN PUMPE PARTS - ABLAUFPUMPE BOMBA DESAGUE	MOD. <b>GS5-ek</b>	TAV. <b>4 B</b> ED. 09/2006
---	---	-----------------------	-----------------------------------

TAV. 4 DI 8



## GRUPPO POMPA SCARICO

Codice	Descrizione
0200049	Portagomma ¾"x25 diritto
0200051	Tubo armorvin d.i.25
0200056	OR 144 pilette 1" 1/4
0200059	Tubo gomma 10x17 food quality
0200080	Ghiera 1"1/42190
0200111	Supporto tubo scarico serie GS
0200140	Fascetta collare 17x19
0200161	Valvola di ritegno PA 3/4" 2700
0200164	Fascetta 32-50
0200207	Portagomma a T d.12
0200208	Nipplo 3/4" 2210 PA
0200231	Portagomma 3/4"Mx12 2130
0200298	Fascetta 25-40
0200299	Fascetta 20-32
0200499	Tubo gomma 12x19,5 food quality
0200700	Fascetta collare benzina 16x18
0201478	Piletta scarico LB VST 7350
0201935	Manicotto Pompa Scarico 7052
0221310	Portagomma a gomito 3/8"Mx12
0221313	Portagomma a gomito 3/4"Mx25
0299999	T 3/4" 2240 PA
0300047	Dado PP 3/8" 2190
0300068	Elettropompa scarico 40W/230/50 FILTRO
0300072	Fascetta nylon 5215-200-48
0406139	Squadretta pompa scarico PLASET 5045
0900006	Tubo scarico d.19,5 per pompa scarico




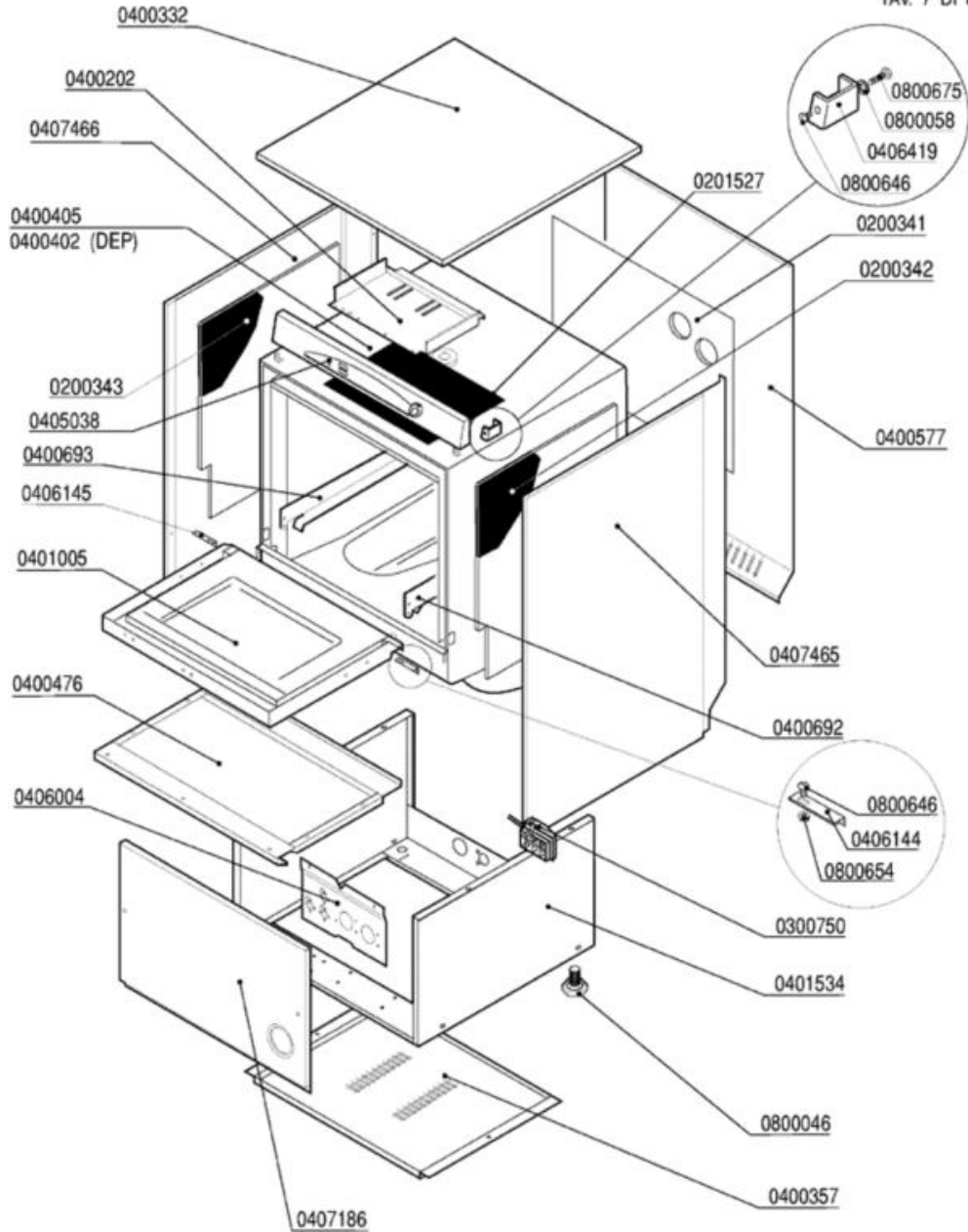
Codice	Descrizione
0200200	Tubo a pipa per pressostato
0201529	Piastrina isolante timer 7461
0300059	Contattore 16A 4NO V230-LS07.10 AEG
0300138	Micro contatto magnetico 1NO +0800142
0300193	Fissacavo PA 268 + vite 3,5X25
0300401	Morsetto 6 mmq Terra Giallo-Verde
0300402	Morsetto 6 mmq beige
0300403	Morsetto 6 mmq neutro blu
0300409	Bloccamorsetti plastica
0300826	Timer elettronico GS ricambio acqua
0300900	Filtro antidisturbo 411135001
0301000	Interruttore bip. 0V 2NO 16 amp COMPLETO
0301051	Supporto tasto ovale
0301066	Tasto verde ovale
0301505	Pressostato GS4-GS5 ek 70-30
0301795	Relé FINDER 3NA 16A 230/50
0405038	Pannello comando QS-ek 7375
0500006	Fascetta SNP2/CLIC 11,5-13,5
0500403	Termometro doppio elettronico 230V
0500404	Sonda termometro elettronico
0502000	Tastiera membrana F92ek
0800146	Distanziale AVP M3x10 term.digit.GI.
0800422	Distanziale filettato FF01 4080 15
0800652	Dado inox autobloccante M3
0800666	Vite inox TEM3X10



Codice	Descrizione
0200103	OR 2050 supporto ugello d.16mm
0200665	Bussola perno sportello c/molla 5952
0200666	Dado perno sportello c/molla 5952
0200668	Piastrina/perno tendimolla porta DX 6291
0200669	Piastrina/perno tendimolla porta SX 6291
0406010	Staffa tirante porta F/LB 2500-2501/95
0500018	Maniglia inox LB ELESA 160mm
0800006	Cricchetto Rif.32+33+32 con dadi 255-83
0800011	Dado inox M3
0800058	Rondella piana inox 4x12
0800063	Dado inox M6
0800064	Rondella piana inox diam.6x18
0800065	Vite inox TEM6x16
0800066	Rondella grower inox diam.6
0800101	Rondella dentellata inox d.4
0800111	Rondella dentellata inox d.3
0800163	Vite inox POELIER M6X10
0800256	Rondella piana inox d.5
0800400	Tirante sportello M5x305 795
0800401	Perno tirante sportello
0800402	Fermo tirante sportello
0800403	Piastrina scorrimento sportello
0800404	Bloccascrocchetto
0800646	Vite inox POELIER M4X10 largh.testa 9,5
0800652	Dado inox autobloccante M3
0800653	Dado inox autobloccante M5
0800654	Dado inox autobloccante M4
0800665	Vite inox TEM3X8
0800666	Vite inox TEM3X10
0800677	Vite inox TEM4x10
0800716	Molla sportelli LB




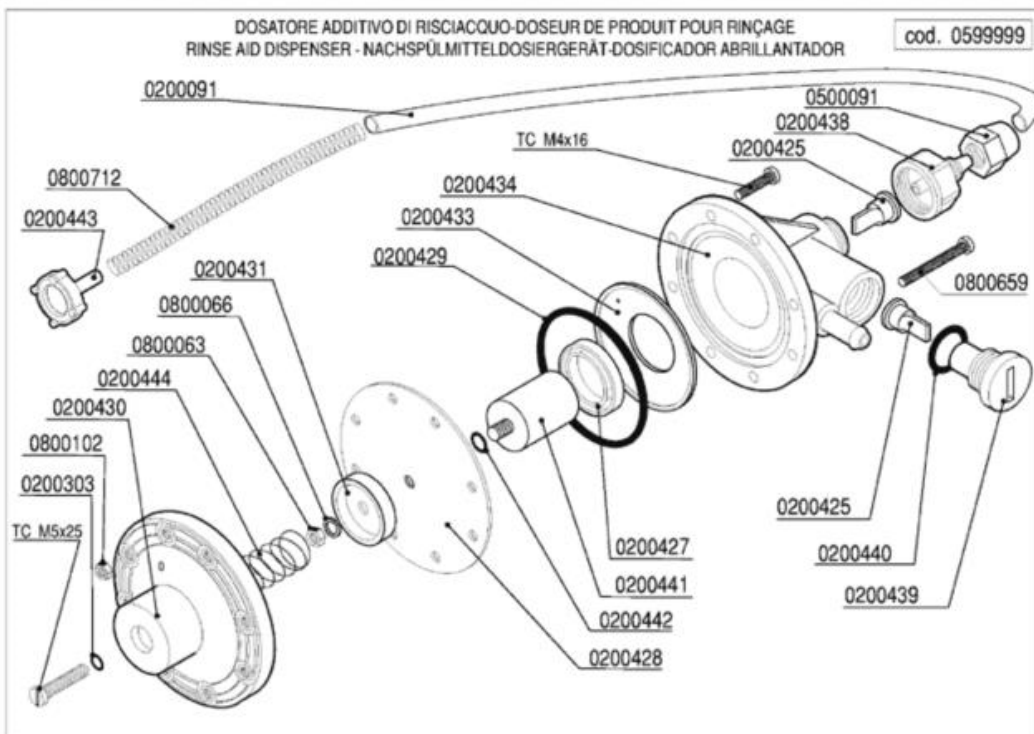
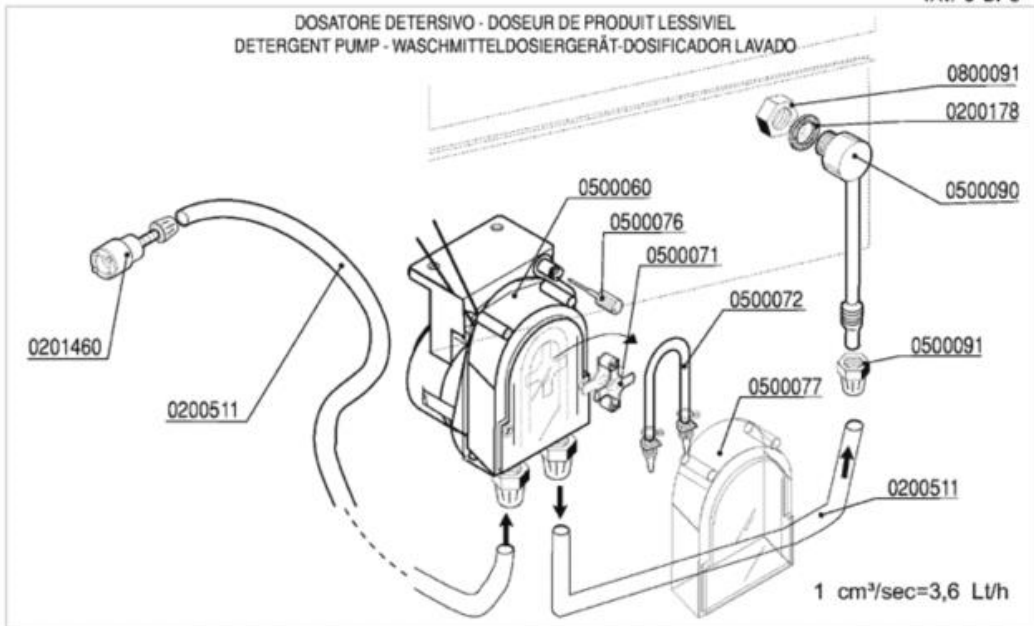
	CARROZZERIA - CARROSSERIE HOOD - KARROSSERIE - CARROCIERIA	MOD.	TAV.
		<b>GS5-ek</b>	<b>7 B</b> ED. 09/2006 TAV. 7 DI 8



Codice	Descrizione
0200341	Coibentazione post.cassone F85 7465
0200342	Coibentazione lat.DX cassone F85 7466
0300750	Fissacavo esterno PA244-C/PA244L-N4
0400202	Piastra cablaggio LB/A81EM 2564
0400332	Pannello superiore QS-S280 COIB.GS4 2654
0400357	Pannello inferiore QS basamento 1781-94
0400405	Cassone S280
0400476	Pannello sportello S280
0400692	Guida cestello QS dx 6799
0400693	Guida cestello QS sx 6799
0401005	Sportello S280 COIB.2672/2673
0405038	Pannello comando QS-ek 7375
0406419	Distanziale pannello comando 7747
0800046	Piedino M10
0800058	Rondella piana inox 4x12
0800646	Vite inox POELIER M4X10 largh.testa 9,5
0800654	Dado inox autobloccante M4
0800675	Vite inox TEM4x12



	DOSATORI - DOSEURS DISPENSERS - DOSIERGERÄTE-DOSIFICADORES	MOD.	TAV.
		<b>GS5-ek</b>	<b>8 B</b>
		ED. 09/2006	
		TAV. 8 DI 8	



Codice	Descrizione
0200091	Tubo cristallo PP 4x6
0200178	Guarnizione piana 19x12x2 Rif.121
0200303	OR 2021 ugelli risciacquo miscola FDA
0200425	Valvola Dosatore Brillantante
0200427	Anello MIN VITON Dosatore Idrico 3000
0200428	Membrana Dosatore Idrico mod.3000
0200429	OR 3218 Dosatore Idrico mod.3000
0200431	Rosetta guida molla dos.idrico mod.3000
0200433	Flangia interna dosatore idrico mod.3000
0200434	Corpo dosatore idrico mod.3000
0200438	Raccordo aspirazione dos.idrico 3000
0200439	Tappo portavalvola dos.idrico 3000
0200440	Guarnizione OR 3056 dos.idrico 3000
0200441	Kit pistone completo dos.idrico 3000
0200442	OR 2025 Dosatore Idrico 3000
0200443	Filtro fondo dos.idrico 3000
0200511	Tubo PVC cristallo 4x6 rosso (detersivo)
0201460	Filtro inox di fondo dosatore lavaggio
0500060	Dosatore detersivo tempo pausa F92
0500071	Croce portarullini peristaltica 1PRL001
0500072	Tubo SANTOPRENE peris.ET. new model
0500076	Manopola trimmer dostore 403307
0500077	Coperchio peristaltica PDP F ET.
0500090	Iniettore inox detersivo 2101/2103/1821
0500091	Dado PVC iniettore detersivo 2102
0599999	Dosatore brillantante MOD.3000
0800063	Dado inox M6
0800066	Rondella grower inox diam.6
0800091	Dado inox M12
0800102	Dado inox M4
0800659	Vite inox TCTCR M4x40
0800712	Molla inox 160mm per tubo brillantante